



## À SOULIGNER

- Clôture en acier inoxydable
- Lignes sobres
- Clôture d'aspect très solide
- Visserie de sécurité indémontable
- Système de fixation poteau/panneau unique et flexible
- Principaux avantages de l'acier inoxydable:
  - Haute résistance à la corrosion
  - Apparence et propriétés hygiéniques
  - Excellentes propriétés mécaniques
  - Faible coût d'entretien

## CARACTÉRISTIQUES TECHNIQUES

### POTEAU

- Poteaux en acier inoxydable de type AISI 304, de profil 60x1,5mm
- Capuchon en propylène indégradable face aux effets de l'atmosphère extérieurs

### PANNEAU

- Panneau de 2m00 fabriqué selon les profils suivants 40x40 (horizontaux) et Ø20mm (verticaux)
- Distance entre axes des barreaux verticaux: 132mm
- Montage rapide sans soudures

HAUTEUR CLÔTURE	PANNEAU		POTEAU	
	LONGUEUR	HAUTEUR	TYPE	LONGUEUR TOTALE
1m00	1m96	1m00	Ø60x1,5	1m30
1m20		1m20	Ø60x1,5	1m50
1m50		1m50	Ø60x1,5	1m80

## FINITION EXTÉRIEURE: CARACTÉRISTIQUES DEL ACIER INOXYDABLE AISI 304

### DESCRIPTION GÉNÉRALE

- L'acier inoxydable contient des éléments d'alliage, qui le maintiennent brillant et résistant à l'oxydation
- Il a une bonne résistance face aux problèmes de corrosion rencontrés dans les zones industrielles et maritimes
- Il résiste à presque tous les types de corrosion existants dans le milieu industriel

### PROPRIÉTÉS MÉCANIQUES

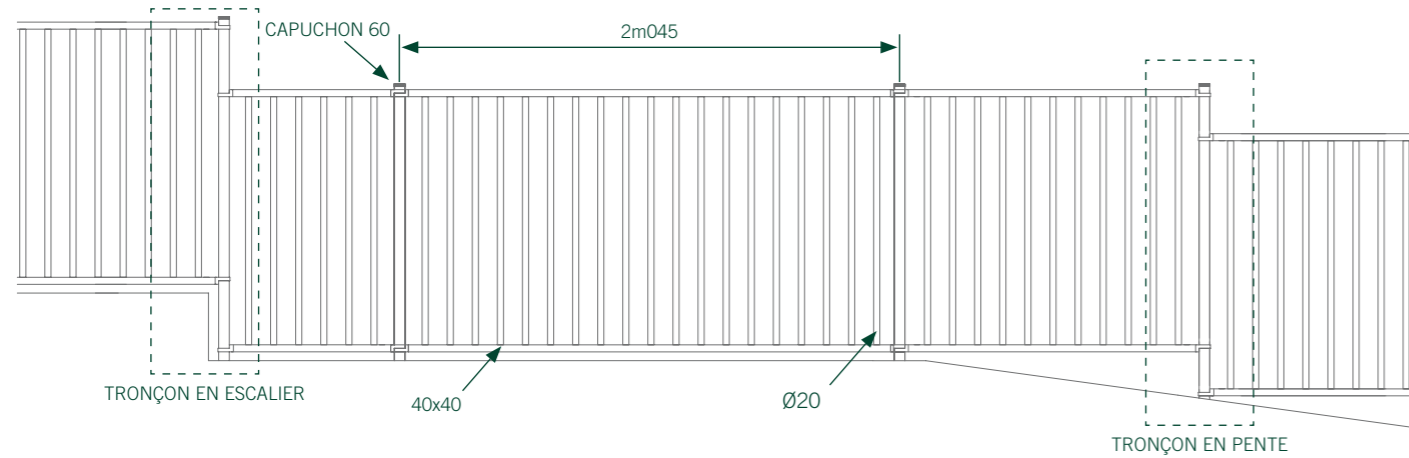
EXTENSION %	DURÉE BRINELL	CAPACITÉ D'ELASTICITÉ (Pa)	RÉSISTANCE À LA RUPTURE (MPa)
< 50	170	190-210 GPa	570 MPa (58 Kg/mm <sup>2</sup> )

## LIEUX D'APPLICATION



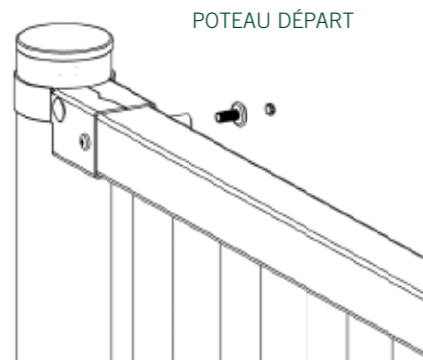
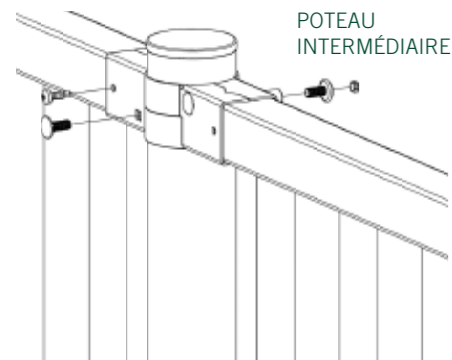
## POSE

- La fixation des panneaux aux poteaux est réalisée au moyen de colliers métalliques en tôle de 1,5mm d'épaisseur, solides et discrets
- Visserie de sécurité indémontable offrant une solution technique parfaite et esthétique
- Un unique modèle de collier permet les changements de direction selon différents angles et la pose sur les terrains en pente ou en terrasses, sans soudure

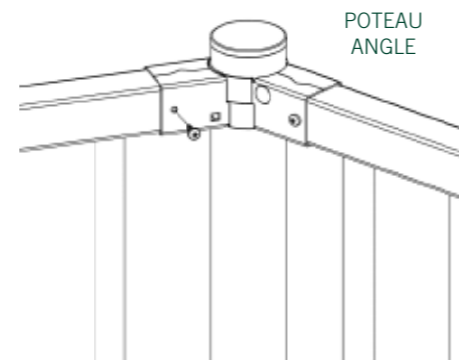


- Sur terrain en terrasses ou en pente placer le poteau plus long (longueur standard + dénivelé) dans la partie basse et fixer les barreaudages des deux tronçons, supérieur et inférieur à l'aide d'un double nombre de colliers

### COLLIER EN MÉTAL



### CHANGEMENTS DE DIRECTION

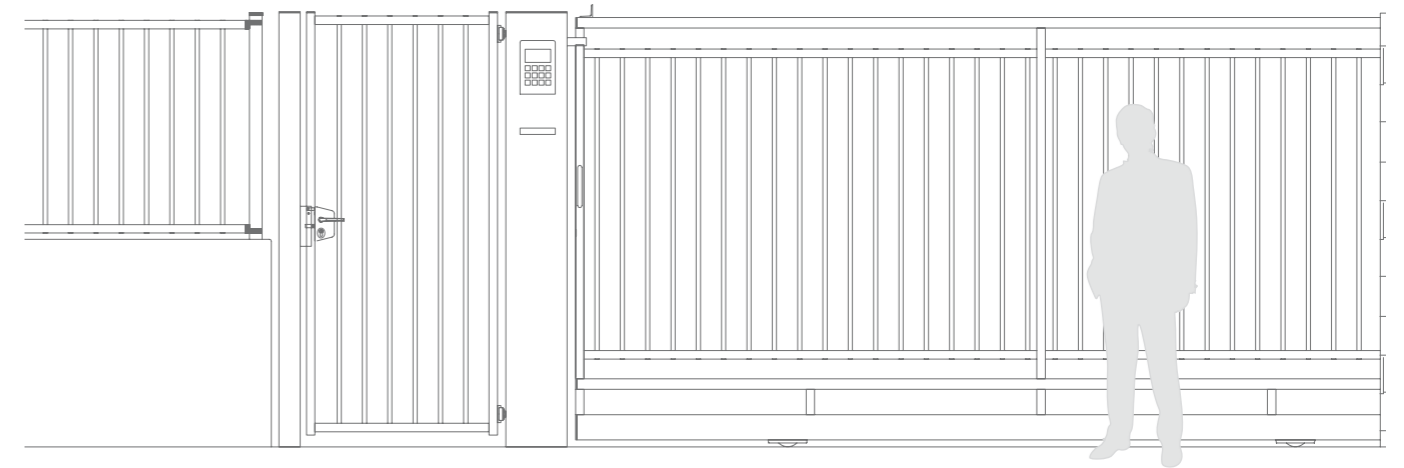


Colliers en acier sendzimir épaisseur 1,5mm, offrent un haut niveau de qualité et en même temps une liaison discrète entre poteau/panneau. Les colliers sont plastifiés avec le même processus de plastification Protecline de Rivisa et de la même couleur que le barreaudage. Le montage très simple se réalise avec une fixation et une boulonnerie indémontable de sécurité.

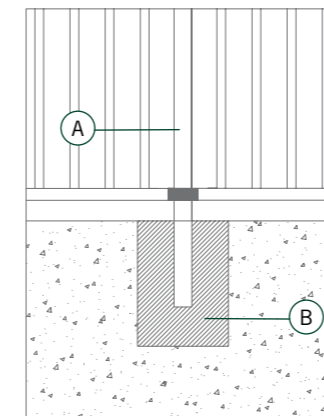
Possibilité de réaliser des changements de direction selon différents angles sans soudure et à l'aide d'un même collier.

## PORTAILS

La barreaudage Onix peut être combinée avec le système de Portails Pivotants et Portails Coulissants Onix.



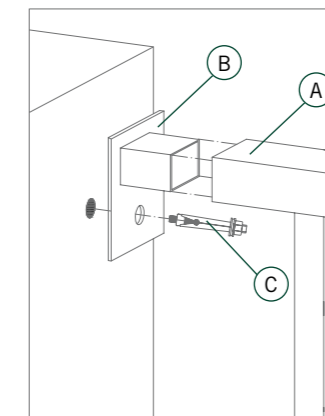
## SYSTÈMES DE FIXATION



### SCELLEMENT

Pose des poteaux sur soubassement de béton.

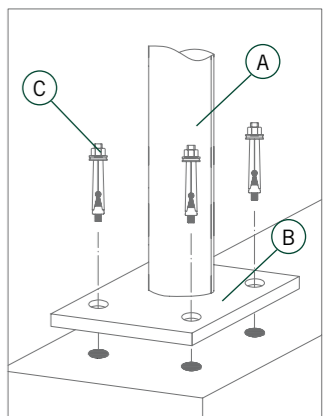
- A. Poteau clôture Onix
- B. Scellement



### ANCRAGE AU MUR

Possibilité de pose de la clôture avec panneau latéral.

- A. Panneau clôture Onix
- B. Support mur
- C. Ancre



### PLATINE

Possibilité d'incorporer une platine pour fixer les poteaux sur un mur en béton et sur des clôtures de plus de 2m de hauteur. Dimensions des panneaux 120x120x6mm.

- A. Poteau clôture Onix
- B. Platine
- C. Ancre

